

beurer MG 170

CZ



CZ **Masážní podložka**
Návod k použití

Rozsah dodávky

- Masážní podložka
- Síťový zdroj
- Automobilový adaptér
- Tento návod k použití

Vysvětlení symbolů

V návodu k použití a na typovém štítku jsou použity následující symboly:



VAROVÁNÍ Upozornění na nebezpečí poranění nebo ohrožení zdraví.



POZOR Bezpečnostní upozornění na možné poškození přístroje/příslušenství.



Upozornění Upozornění na důležité informace.



Přístroj má dvojitou ochrannou izolaci a odpovídá tak třídě ochrany 2.



Používejte pouze v uzavřených prostorech.



Přečtěte si upozornění!



Nepoužívat ve složeném nebo srolovaném stavu!



Nezapichujte do ní jehly!

1. Seznámení

Funkce přístroje

Pomocí tohoto elektrického masážního přístroje můžete masírovat celé tělo. Masáže mohou působit relaxačně a povzbudivě a jsou oblíbené při léčbě natažených svalů, bolestí a únavy. Tento přístroj masíruje pomocí 8 vibračních motorů a disponuje mnoha možnostmi nastavení.

Přístroj je určen pouze k **soukromému používání**, ne pro lékařské nebo komerční používání.

2. Použití k určenému účelu

Tento přístroj je určen výhradně k masáži lidského těla (např. zad, nohou). Nemůže nahradit lékařské ošetření. Nemůže nahradit lékařské ošetření. Nepoužívejte přístroj, pokud se Vás týká jeden nebo více z následujících výstražných pokynů.



VAROVÁNÍ

Masážní přístroj nesmí být používán:

- Ne jako řidič motorového vozidla,
- při patologických změnách nebo poranění v masírované oblasti těla (např. výhřez meziobratlové ploténky, otevřená rána),
- u dětí,
- během těhotenství,
- během spánku,
- u zvířat,
- při činnostech, při kterých může být nepředvídaná reakce nebezpečná,
- po požití látek, které vedou k omezené schopnosti vnímání (např. léky na zmírnění bolesti, alkohol),
- déle než 20 minut (nebezpečí přehřátí) na nechte přístroj před opětovným použitím nejméně 15 minut

vychladnout.

Nemáte-li jistotu, zda je pro Vás masážní přístroj vhodný, dotážete se svého lékaře.

Tento přístroj nesmí používat osoby (včetně dětí) s omezenými psychickými, senzorickými nebo duševními schopnostmi nebo s nedostatkem zkušeností a/nebo znalostí, ledaže by byly pod dozorem osoby zodpovědné za jejich bezpečnost, nebo od ní obdržely pokyny, jak mají přístroj používat. Děti by měly být pod dozorem, aby si s přístrojem nehrály.

Přístroj je horký na povrchu v části, kde se nachází topný článek. Osoby necitlivé vůči teplotním změnám musí dbát při používání přístroje zvýšené opatrnosti.

Před použitím masážního přístroje se dotážete svého lékaře:

- Pokud trpíte těžkou chorobou nebo jste prodělali operaci části těla, kterou chcete masírovat,
- pokud nosíte kardiostimulátor, implantáty nebo jiná pomocná zařízení,
- při trombózách,
- při cukrovce,
- při bolestech nejasné příčiny.

Přístroj je určen pouze k účelu, který je popsán v tomto návodu k použití. Výrobce neručí za škody vzniklé neodborným nebo nevhodným používáním.

3. Bezpečnostní pokyny

Přečtěte si pečlivě tento návod k použití! Nedodržení následujících pokynů může způsobit škody na majetku nebo zdraví osob. Návod k použití uschovejte a zpřístupněte jej i ostatním uživatelům. Při předání přístroje další osobě předejte současně i tento návod.



VAROVÁNÍ

Obal uchovávejte mimo dosah dětí. Hrozí nebezpečí udušení.



VAROVÁNÍ: zásah elektrickým proudem

Jako každý elektrický přístroj, také tento masážní přístroj používejte opatrně a uvážlivě, aby se zabránilo nebezpečí zásahu elektrickým proudem.

Přístroj proto:

- používejte pouze se síťovým zdrojem, který je součástí dodávky, a připojujte pouze k napětí uvedenému na síťovém zdroji,
- nepoužívejte, pokud jsou na přístroji nebo příslušenství viditelná poškození,
- nepoužívejte při bouřce.

V případě vad nebo poruchách provozu přístroj okamžitě vypněte a odpojte od napětí. Při vytahování síťového zdroje ze zásuvky netahejte za kabel ani za přístroj. Přístroj nikdy nedržte ani nenoste za síťový kabel. Udržujte odstup mezi kabely a teplým povrchem. Kabel neskrípejte, nepřehýbejte ani jím nekrutíte. Nezapichujte žádné špendlíky nebo ostré předměty.

Ujistěte se, že masážní přístroj, spínač, síťový zdroj a kabel nemohou přijít do styku s vodou nebo jinými kapalinami. Přístroj proto

- používejte pouze v suchých vnitřních místnostech.

Za žádných okolností nesahejte na přístroj, který spadl do vody. Ihned vytáhněte síťovou zástrčku. Nepoužívejte přístroj, pokud přístroj nebo příslušenství vykazuje viditelné poškození.

Přístroj nevystavujte žádným otřesům a nenechte jej spadnout.

Oprava



VAROVÁNÍ

- Opravy elektrických spotřebičů smí provádět pouze kvalifikovaný odborný personál. Neodbornou opravou mohou pro uživatele vyvstat značná nebezpečí. V případě oprav se obraťte na zákaznický servis nebo autorizovaného prodejce.
- Zdrhovadlo masážního přístroje se nesmí otevírat. Používá se pouze z výrobně technických důvodů.
- V případě poškození síťového adaptéru nebo jeho kabelů je nutno, aby tyto součásti vyměnil autorizovaný prodejce.

Nebezpečí požáru



VAROVÁNÍ

Při neodborném používání, resp. používání v rozporu s návodem k použití, hrozí za určitých okolností nebezpečí vzniku požáru!

Masážní přístroj proto nepoužívejte:

- zakrytý, např. pod dekou, polštářem, ...
- v blízkosti benzínu nebo jiných snadno zápalných látek.

Zacházení s přístrojem



POZOR

Po každém použití a před každým čištěním musí být přístroj vypnut a síťový zdroj vytažen ze zásuvky.

- Chraňte přístroj před vysokými teplotami.

Likvidace



POZOR

Při likvidaci materiálů dodržujte místní předpisy. Likvidaci přístroje provádějte v souladu s nařízením o elektrických a elektronických starých přístrojích 2002/96/EC – WEEE (Waste Electrical and Electronic Equipment). V případě dotazů se obraťte na příslušný komunální úřad, kompetentní ve věci likvidace odpadů.



4. Uvedení do provozu

- Sejměte veškeré obaly a přepravní prvky.
Dbejte na to, aby se obalové fólie nedostaly do dětských rukou. Hrozí nebezpečí udušení.
- Zkontrolujte, zda není přístroj, síťový zdroj nebo kabel poškozen.
- Masážní podložku umístěte na vhodnou plochu (např. podlaha, postel, lehátko).
- Pro upevnění podložky použijte podle potřeby pružné připevňovací popruhy.
- Spojte síťový adaptér a podložku propojovací zástrčkou.

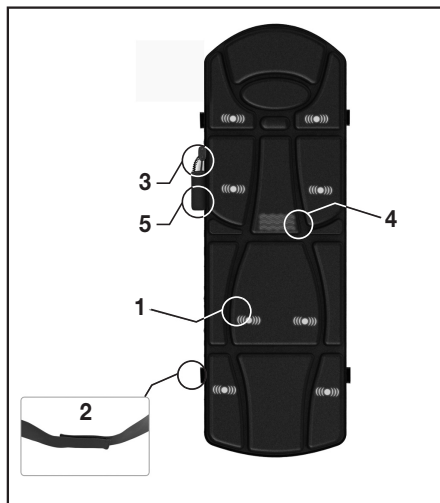


VAROVÁNÍ

- Přístroj nevystavujte žádným otřesům a nenechte jej spadnout.
- Jestliže přístroj nebo příslušenství vykazuje viditelná poškození, přístroj nepoužívejte.
- Používejte přístroj pouze z dodávaným síťovým napájecím a jen s napětím uvedeným na napájecí.

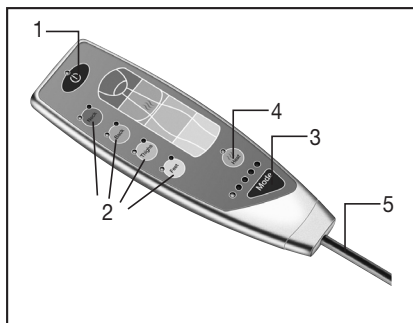
5. Popis přístroje

Masážní podložka (přední strana)



- 1 8 masážních motorů
- 2 Upevňovací pásy
- 3 Síťový zdroj s propojovacím konektorem
- 4 Ruční spínač
- 5 Zahřívání
- 6 Úložné pouzdro

Ruční spínač



- 1 Tlačítko ① s kontrolkou LED
- 2 Masážní oblasti 1-4 (lze volit jednotlivě) vždy se 2 intenzitami
- 3 Tlačítko MODE s kontrolkou LED
- 4 Tlačítka ⚡⚡⚡ s kontrolkou LED
- 5 Kabel pro připojení k přístroji

6. Obsluha

- Lehněte si nebo se pohodlně posaďte na podložku.
- Zapněte masážní přístroj tlačítkem ①.
- Tlačítkem MODE zvolte požadovaný masážní program.
- Tlačítka 1–4 zvolte oblast, kterou chcete masírovat, a příslušnou intenzitu masáže. Aktivované masážní zóny se zobrazují prostřednictvím kontrolky LED.
- Při spuštění masáže se automaticky aktivuje vypínací automatika, která je přednastavena na 20 minut.
- Lehněte si nebo se pohodlně posaďte na podložku ⚡⚡⚡.
- Masážní přístroj používejte max. 20 minut. Masáž lze též kdykoli ukončit stisknutím tlačítka ①.
- Po skončení masáže přístroj odpojte od sítě.

Upozornění

- Masážní přístroj nepoužívejte chvíli před tím, než půjdete spát. Masáž může mít i stimulační účinek a vést k poruchám při usínání.



VAROVÁNÍ

Masáž musí být vždy vnímána jako příjemná a uvolňující. Pociťujete-li masáž jako bolestivou nebo nepříjemnou, přerušete ji či změňte její polohu nebo tlak.

7. Péče a skladování

Čištění



VAROVÁNÍ


- Před každým čištěním vytáhněte zástrčku ze zásuvky.
- Přístroj čistěte pouze popsáním způsobem. Do přístroje nebo příslušenství nesmí v žádném případě vniknout kapalina.
- Přístroj znovu použijte, pokud je zcela suchý.

Odpojený a vychladlý přístroj otřete pouze lehce navlhčeným hadříkem. Můžete k tomu použít slabý čisticí prostředek.

Skladování

- Masážní přístroj skladujte mimo dosah dětí na suchém a chladném místě. Doporučujeme skladování v originálním obalu.
- Zabraňte kontaktu se špičatými nebo ostrými předměty, které by mohly poškodit přístroj nebo potah.

8. Jak si poradit s problémy?

Problém	Příčina	Řešení
Během masáže je přístroj příliš hlučný.	Podložka nemá úplný kontakt se spodní vrstvou.	Dávejte pozor, aby podložka přilnula k povrchu po celé ploše.
Přerušování masáže.	Přednastavená maximální provozní doba vypršela.	Před dalším použitím nechte přístroj min. 15 minut vychladnout. Poté přístroj znovu zapněte.
	Připojení k síti bylo přerušeno.	Zkontrolujte zástrčkové spojení a kontakt síťové zástrčky se sítí.
Masáž neprobíhá.	Přístroj není připojen k síti.	Připojte přístroj a zapněte jej.
	Byla aktivována ochrana proti přehřátí, přístroj je poškozen.	Přístroj zapněte tlačítkem  a aktivujte masáž tlačítky 1–4.

