



CZ **Inhalátor**
Návod k použití

Obsah

1. Seznámení	2
2. Vysvětlení symbolů	2
3. Výstražné a bezpečnostní pokyny	2
4. Popis přístroje a příslušenství	4
5. Uvedení do provozu	4
6. Obsluha	5
7. Výměna filtru	6
8. Čištění a dezinfekce	6
9. Likvidace	7
10. Řešení problémů	7
11. Technické údaje	8

Obsah dodávky

Viz popis přístroje a příslušenství na straně 4.

- Inhalátor
- Rozprašovač
- Tlaková hadička
- Náustek
- Masky pro dospělé
- Masky pro děti
- Nosní nástavec
- Náhradní filtr
- Úložná taška
- Tento návod k použití

1. Seznámení

Vážená zákaznice, vážený zákazník,

jsme rádi, že jste si vybrali výrobek z našeho sortimentu. Naše značka je synonymem pro vysoce kvalitní, důkladně vyzkoušené výrobky k použití v oblastech určování energetické spotřeby, hmotnosti, krevního tlaku, tělesné teploty, srdečního tepu, pro jemnou manuální terapii, masáže a vzduchovou terapii.

Přečtěte si pečlivě tento návod, uschovejte ho pro pozdější použití, poskytněte ho i ostatním uživatelům a řiďte se pokyny, které jsou v něm uvedené.

S pozdravem
Váš tým Beurer

Oblast použití

Tento inhalátor je přístroj pro rozprašování kapalin a kapalných léků (aerosolů) a efektivní léčbu horních a dolních dýchacích cest.

Rozprašováním a inhalací léku, předepsaného, resp. doporučeného lékařem, můžete předcházet onemocnění dýchacích cest, zmírňovat jeho symptomy a urychlovat léčbu. Další informace o možnostech použití získáte od svého lékaře nebo lékárníka.

Přístroj je vhodný pro domácí inhalaci. Inhalaci léků byste měli provádět pouze na doporučení lékaře. In-

halujte klidně a uvolněně a nadechněte se pomalu a zhluboka, aby se lék mohl dostat hluboko do jemných průdušek. Vydechněte normálně.

Přístroj je po přípravě vhodný pro opakované použití. Příprava zahrnuje výměnu veškerého příslušenství, včetně rozprašovače a vzduchového filtru, a dále dezinfekci povrchu přístroje běžným dezinfekčním prostředkem.

2. Vysvětlení symbolů

V návodu k použití jsou použity následující symboly.



Varování

Varovné upozornění na nebezpečí poranění nebo riziko ohrožení zdraví.



Pozor

Bezpečnostní upozornění na možné poškození přístroje/ příslušenství.



Upozornění

Upozornění na důležité informace.

Na obalu a na typovém štítku přístroje a příslušenství jsou použity následující symboly.

	Použitý díl typ BF
	Přečtěte si návod k použití.
	Přístroj třídy ochrany 2
	Výrobce
I	Zapnuto
O	Vypnuto
SN	Sériové číslo
IP 21	ochrana proti vniknutí cizích těles $\geq 12,5$ mm a proti svisle kapající vodě

3. Výstražné a bezpečnostní pokyny



Varování

- Před použitím se ujistěte, že přístroj a jeho příslušenství nejsou viditelně poškozeny. V případě pochybností přístroj nepoužívejte a obraťte se na prodejce nebo na uvedenou zákaznickou službu.
- Používání přístroje nenahrazuje návštěvu lékaře a léčbu. Při každé bolesti nebo nemoci proto vždy navštivte nejprve svého lékaře.
- V případě jakýchkoli zdravotních pochybností se poraďte se svým lékařem!
- Při používání rozprašovače dodržujte všeobecná hygienická opatření.
- Dodržujte vždy pokyny lékaře ohledně typu použitého léku, dávkování, frekvence a doby trvání inhalace.

- Používejte pouze léky předepsané nebo doporučené lékařem nebo lékárníkem.
- Pokud by přístroj nefungoval správně nebo se dostavila nevolnost či bolest, ihned používání přerušete.
- Přístroj držte při používání v dostatečné vzdálenosti od očí, protože rozprašovaný lék by na ně mohl mít škodlivý účinek.
- Přístroj nepoužívejte tam, kde se vyskytují hořlavé plyny.
- Tento přístroj není určen k tomu, aby ho používaly děti nebo osoby s omezenými fyzickými, smyslovými (např. ztráta citlivosti) nebo duševními schopnostmi či s nedostatečnými zkušenostmi a/nebo vědomostmi. Výjimkou je, pokud na ně dohlíží osoba zodpovědná za jejich bezpečnost nebo pokud je tato osoba instruována, jak přístroj používat.
- Obalový materiál udržujte mimo dosah dětí (nebezpečí udušení).
- Nepoužívejte doplňkové součástky, které nemají doporučení výrobce.
- Přístroj smí být připojen pouze k síťovému napětí, jehož hodnota je uvedena na výrobním štítku.
- Neponořujte přístroj do vody a nepoužívejte ho ve vlhkých prostorách. Do přístroje nesmí v žádném případě vniknout žádná kapalina.
- Chraňte přístroj před silnějšími nárazy.
- Nikdy se nedotýkejte síťového kabelu mokřýma rukama, mohli byste utrpět úraz elektrickým proudem.
- Nevytahujte síťovou zástrčku ze zásuvky za šňůru.
- Síťový kabel nepřiskřípávejte, nezalamujte, nevedte přes předměty s ostrými hranami, nenechávejte viset dolů a chraňte před horkem.
- Při poškození síťového kabelu nebo krytu přístroje se obraťte na zákaznický servis nebo na prodejce.
- Při otevření přístroje hrozí nebezpečí úrazu elektrickým proudem. Přístroj je bezpečně odpojen od sítě, pouze pokud je zástrčka vytažena ze zásuvky.
- Pokud přístroj spadl na zem nebo byl vystaven extrémní vlhkosti, či byl poškozen jiným způsobem, nesmí se používat. V případě pochybností se spojte se zákaznickým servisem nebo prodejcem.
- Inhalátor IH 25/1 se smí používat pouze s vhodnými rozprašovači Beurer a odpovídajícím příslušenstvím Beurer. Použití jiných rozprašovačů a jiného příslušenství může vést ke snížení terapeutického účinku a případně k poškození přístroje.

Pozor

- Výpadek proudu, náhlé poruchy, resp. jiné nepříznivé podmínky mohou způsobit, že přístroj nebude provozuschopný. Proto doporučujeme mít k dispozici náhradní přístroj, resp. lék (doporučený lékařem).
- Pokud jsou zapotřebí adaptér nebo prodlužovací kabely, musí splňovat platné bezpečnostní předpi-

- sy. Nesmí být překročena hranice výkonu proudu a hranice maximálního výkonu uvedená na adaptéru.
- Přístroj a napájecí kabel nesmí být uložen v blízkosti zdrojů tepla.
- Přístroj se nesmí používat v prostorech, ve kterých se předtím používaly spreje. Před započetím terapie je nutno tyto prostory vyvětrat.
- Do větracích otvorů se nesmí dostat žádné předměty.
- Přístroj nikdy nepoužívejte, pokud vydává abnormální zvuky.
- Z hygienických důvodů je bezpodmínečně nutné, aby každý uživatel používal vlastní příslušenství.
- Po použití vždy vytáhněte síťovou zástrčku ze zásuvky.
- Přístroj uložte na místě chráněném před povětrnostními vlivy. Přístroj je nutno uchovávat ve stanovených podmínkách prostředí.

POJISTKA

- Přístroj je vybavený nadproudovou pojistkou. Smí ji vyměňovat pouze autorizovaní odborníci.
- Přístroj je kromě toho vybavený tepelnou pojistkou, která při přehřátí vypne inhalátor. Pokud by k tomu došlo, postupujte prosím následovně:
 - Vypněte přístroj.
 - Vytáhněte síťovou zástrčku ze zásuvky.
 - Počkejte min. 30 minut, dokud přístroj úplně nevychladne.
 - Přístroj poté znovu zapněte a sledujte, zda nevydává mimořádné zvuky. Pokud tomu tak není, můžete přístroj používat dále, v opačném případě kontaktujte uvedenou zákaznickou službu.

Všeobecné pokyny

Pozor

- Přístroj používejte výhradně:
 - u lidí,
 - za účelem, pro nějž byl vyvinut (aerosolová inhalace), a způsobem uvedeným v tomto návodu k použití.
- **Každé nepřiměřené použití může být nebezpečné!**
- Při akutních naléhavých případech má přednost první pomoc.
- Kromě léků používejte pouze destilovanou vodu, resp. fyziologický roztok. Ostatní kapaliny by za určitých okolností mohly způsobit poškození inhalátoru, resp. rozprašovače.
- Tento přístroj není určen pro průmyslové nebo klinické použití, nýbrž výhradně pro použití v domácnosti!

Před uvedením do provozu

Pozor

- Před použitím přístroje odstraňte celý obal.
- Chraňte přístroj před prachem, nečistotami a vlhkostí, v žádném případě přístroj za provozu nezakrývejte.
- Přístroj nepoužívejte v silně prašném prostředí.

- Příklad: Přístroj ihned vypněte, je-li vadný nebo jsou-li poškozené baterie.
- Výrobce neručí za škody způsobené neodborným nebo nesprávným používáním.

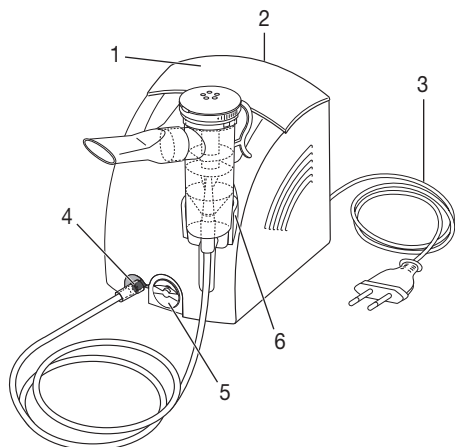
Oprava

i Upozornění

- Příklad: Přístroj v žádném případě nesmíte otevírat nebo opravovat, jinak není zaručeno jeho bezchybné fungování. V případě nerespektování zaniká záruka.
- Při opravách se obraťte na zákaznický servis nebo na autorizovaného prodejce.

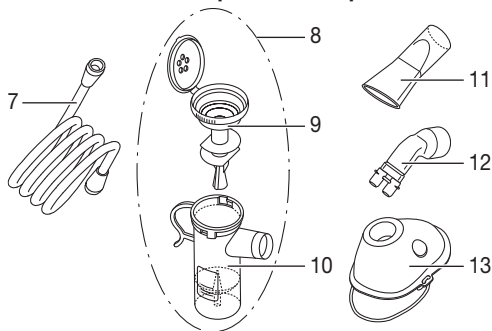
4. Popis přístroje a příslušenství

Přehled inhalátoru



- 1 Držadlo
- 2 Vypínač
- 3 Síťový kabel
- 4 Připojení hadičky
- 5 Krytka s filtrem
- 6 Držák rozprašovače

Přehled součástí rozprašovače a příslušenství



- 7 Tlaková hadička
- 8 Rozprašovač
- 9 Držadlo
- 10 Zásobník na léky
- 11 Náustek
- 12 Nosní nástavec
- 13 Masky pro dospělé
- 14 Masky pro děti
- 15 Náhradní filtr
- 16 Úložná taška

5. Uvedení do provozu

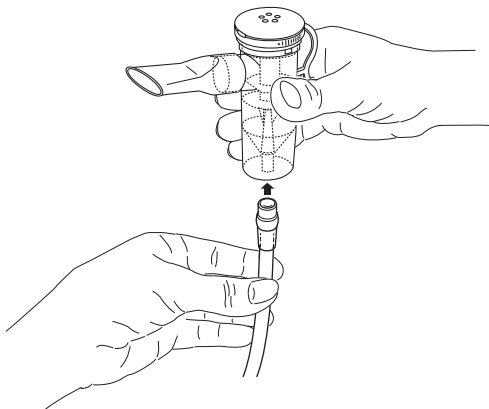
Instalace

Vyjměte přístroj z obalu. Postavte ho na rovnou plochu. Dbejte na to, aby větrací štěrby byly volné.

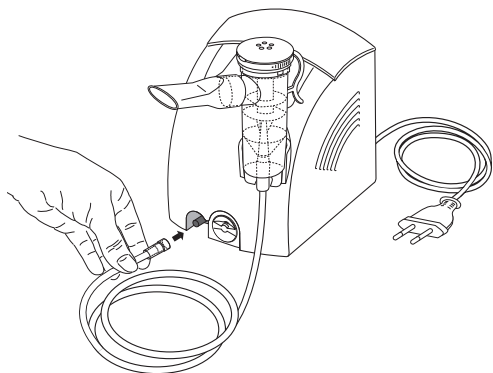
Před prvním použitím

i Upozornění

- Před prvním použitím byste měli rozprašovač a příslušenství vyčistit a vydezinfikovat. Viz k tomu „Čištění a dezinfekce“ straně 6.
- Nasadte tlakovou hadičku [7] zespoda na zásobník na léky [10].



- Druhý konec hadičky [7] nasadíte mírným tlakem do připojení hadičky [4] na inhalátoru.



Připojení k síti

Přístroj smí být připojen pouze k síťovému napětí, jehož hodnota je uvedena na výrobním štítku.

- Síťovou zástrčku kabelu [3] zapojte do vhodné zásuvky.
- Pro zajištění napájení musí být zástrčka zcela zasunutá v zásuvce.

i Upozornění

- Dbejte na to, aby zásuvka byla v blízkosti místa instalace.
- Vedte síťový kabel tak, aby o něj nikdo nemohl zakopnout.
- Pro odpojení inhalátoru od elektrické sítě po skončení inhalace nejprve vypněte přístroj a poté vytáhněte síťovou zástrčku ze zásuvky.

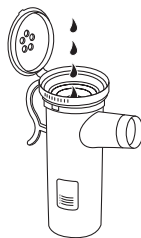
6. Obsluha

! Pozor

- Z hygienických důvodů je bezpodmínečně nutné rozprašovač [8] i příslušenství po každém použití vyčistit a každý den po posledním použití vydezinfikovat.
- Pokud má být při terapii inhalováno několik různých léků po sobě, je nutné rozprašovač [8] po každém použití propláchnout teplou vodou z vodovodu. Viz k tomu „Čištění a dezinfekce“ na straně 6.
- Dodržujte pokyny týkající se výměny filtru, uvedené v tomto návodu!
- Před každým použitím přístroje zkontrolujte, zda je hadička řádně připojena na inhalátoru [4] a na rozprašovači [8].
- Před použitím zkontrolujte, zda přístroj správně funguje. Za tímto účelem inhalátor na krátkou chvíli zapněte (s připojeným rozprašovačem, ale bez léků). Pokud z rozprašovače [8] vychází vzduch, přístroj funguje.

1. Plnění rozprašovače

- Otevřete kryt rozprašovače [8].
- Rozprašovač [8] naplníte izotonickým solným roztokem nebo lékem. Zásobník nepřepĺnujete! Maximální doporučené plnicí množství činí 8 ml!
- Léky používejte pouze na doporučení lékaře a informujte se ohledně přiměřené doby trvání inhalace a množství inhalovaného léku!
- Pokud je předepsané množství léku menší než 2 ml, doplňte toto množství izotonickým roztokem minimálně na 4 ml. U hustých léků je rovněž nutné zředění. I zde dodržujte pokyny lékaře.



2. Uzavření rozprašovače

- Zavřete kryt rozprašovače [8].

3. Nasazení příslušenství na rozprašovač

- Rozprašovač [8] spojte s požadovaným příslušenstvím (náustek [11], nosní nástavec [12], maska pro dospělé [13] nebo maska pro děti [14]).
- Před zahájením inhalace vyjměte rozprašovač směrem nahoru z držáku [6].
- Spínačem zap/vyp [2] spusťte inhalátor.
- Když z rozprašovače vychází mlha, znamená to bezvadnou funkci.

4. Inhalace

- Zhluboka vdechněte rozprašený lék.

i Upozornění

Rozprašovač držte při inhalaci rovně (svisle), protože jinak rozprašování nefunguje a není zajištěna bezvadná funkce.

! Pozor

Éterické oleje z léčivých rostlin, sirupy proti kašli, roztoky ke kloktání, kapky k potírání nebo do parní lázně nejsou zásadně pro inhalaci pomocí inhalátorů vhodné. Tyto přísady jsou často husté a mohou negativně ovlivnit správnou funkci přístroje a tedy účinnost použití. Při precitlivlosti průduškového systému mohou léky s éterickými oleji za určitých okolností vyvolat akutní spazmus průdušek (náhlé křečovitě zúžení průdušek s dýchacími potížemi). Informujte se u svého lékaře nebo lékárníka!

5. Ukončení inhalace

Pokud mlha vychází již jen nepravidelně nebo pokud se změní zvuk při inhalaci, můžete inhalaci ukončit.

- Po inhalaci vypněte inhalátor spínačem [2] a odpojte ho od elektrické sítě.
- Rozprašovač [8] nasadte po skončení inhalace zpět do držáku [6].

6. Čištění

Viz „Čištění a dezinfekce“ na straně 6.

7. Výměna filtru

Po každém 10. použití přístroje zkontrolujte filtr. Pokud je silně znečištěný nebo ucpaný, vyměňte ho. Pokud je filtr vlhký, je rovněž nutné ho vyměnit za nový.

Pozor

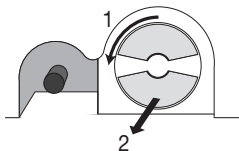
- Nesnažte se starý filtr vyčistit a používat znovu!
- Používejte výhradně originální filtry od výrobce, protože jinak může dojít k poškození inhalátoru nebo nebude zajištěna dostatečně efektivní terapie.
- Přístroj nikdy nepoužívejte bez filtru.

Při výměně filtru postupujte následovně:

Pozor

- Přístroj nejdříve vypněte a odpojte od sítě.
- Nechte přístroj vychladnout.

1. Uzávěr filtru [5] otočte proti směru hodinových ručiček a vysuňte ho směrem dopředu.



Upozornění

Pokud po stažení krytky zůstane filtr v přístroji, vyjměte ho např. pinzetou nebo podobným nástrojem.

2. Vložte do uzávěru [5] nový filtr a opět ho nasadte otočením ve směru hodinových ručiček, dokud nezaskočí.
3. Zkontrolujte správné usazení.

8. Čištění a dezinfekce

Rozprašovač a příslušenství

Varování

Dodržujte následující hygienické předpisy, abyste zabránili zdravotním problémům.

- Rozprašovač [8] a příslušenství jsou určeny pro opakované použití. Vezměte na vědomí, že pro různé oblasti použití platí různé požadavky na čištění a hygienickou přípravu pro další použití.

Pokyny:

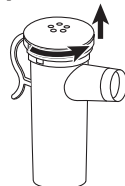
- Neprovádějte mechanické čištění rozprašovače ani příslušenství kartáčkem ani ničím podobným, protože by přitom mohly vzniknout neopravitelné škody a nebyl by zaručen zamýšlený léčebný výsledek.
- Další požadavky ohledně nutné hygienické přípravy (péče o ruce, manipulace s léky, resp. inhalačními

roztoky) u vysoce rizikových skupin (např. pacientů s mukoviscidózou) si prosím zjistěte u svého lékaře.

- Dbejte na dostatečné vysušení přístroje po každém použití a dezinfekci. Zbyteková vlhkost může představovat zvýšené riziko pro tvorbu choroboplodných zárodků.

Příprava

- Ihned po každé inhalaci je nutné všechny části rozprašovače [8] i použité příslušenství očistit od zbytků léků a nečistot.
- Rozmontujte rozprašovač [8] na jednotlivé části.
- Z rozprašovače vytáhněte náustek [11].
- Rozprašovač rozmontujete tak, že nástavcem rozprašovače [9] otočíte proti směru hodinových ručiček a proti nádobce na léky [10], pak nástavec vytáhněte směrem nahoru.
- Složení se později provádí logicky v opačném pořadí.



Čištění

Pozor

Před čištěním přístroj vypněte, odpojte ze sítě a nechte vychladnout.

Rozprašovač i použité **příslušenství**, např. náustek, maska atd., je nutno po každé aplikaci očistit horkou vodou. Části důkladně osušte měkkým hadrem. Když jsou díly úplně suché, složte je opět dohromady a uložte je do suché, utěsněné schránky nebo proveďte dezinfekci.

Při čištění zkontrolujte, zda byly odstraněny všechny zbytky. V žádném případě přitom nepoužívejte látky, které by při kontaktu s pokožkou nebo se sliznicemi, při požití nebo inhalaci mohly být potenciálně jedovaté.

K čištění **přístroje** používejte vlhký hadr, na který podle potřeby můžete nanést trochu čisticího prostředku.

Nepoužívejte abrazivní čisticí prostředky a přístroj nenamáčejte.

Pozor

- Dbejte na to, aby dovnitř přístroje nevnikla voda!
- Přístroj a příslušenství nečistěte v myčce nádobí!
- Pokud je přístroj zapojen, nedotýkejte se ho vlhkými rukama; na přístroj nesmí stříkat voda. Přístroj smí být používán pouze ve zcela suchém stavu.
- Do větracích štěrbin nestříkejte žádnou kapalinu! Kapalina, která by do nich vnikla, by mohla poškodit elektrické a další součásti inhalátoru a způsobit poruchu funkce.

Kondenzovaná voda, údržba hadičky

V závislosti na podmínkách prostředí se v hadičce může usazovat kondenzovaná voda. Abyste zabránili vzniku choroboplodných zárodků a zajistili bezvadnou terapii, je bezpodmínečně nutné vlhkost odstraňovat. Postupujte následovně:

- Vytáhněte hadičku [7] z rozprašovače [8].
- Hadičku nechte nasazenou na inhalátoru [4].
- Nechte inhalátor běžet tak dlouho, dokud se vlhkost neodstraní proudícím vzduchem.
- Při silném znečištění hadičku vyměňte.

Dezinfekce

Při dezinfekci rozprašovače a příslušenství pečlivě postupujte podle níže uvedených bodů. Doporučujeme dezinfikovat jednotlivé části každý den nejpозději po posledním použití.

- Nejprve rozprašovač a příslušenství vyčistěte postupem uvedeným v části „Čištění“.
- Rozložte rozprašovač podle popisu a společně s nástavkem a nosním nástavcem vložte minimálně na 10 minut do vroucí vody. Části se nesmí dotýkat horkého dna hrnce.
- Rozprašovač, nástek a nosní nástavec můžete dezinfikovat také pomocí běžného parního sterilizátoru. Řiďte se návodem k použití od výrobce parního sterilizátoru.

Upozornění

Masky na obličej a vzduchovou hadičku nedávejte do horké vody!

- Části důkladně osušte měkkým hadrem.
- Doporučujeme masky dezinfikovat běžným dezinfekčním prostředkem.
- Když jsou díly úplně suché, složte je opět dohromady a uložte je do suché, utěsněné schránky.

Upozornění

Dbejte na to, abyste součásti při nebo zejména po čištění úplně osušili, protože jinak se zvyšuje riziko tvorby choroboplodných zárodků.

Schnutí

- Jednotlivé součásti rozložte na suchý, čistý a savý podklad a nechte úplně uschnout (minimálně 4 hodiny).

Odolnost materiálu

- Rozprašovač a příslušenství podléhá při častém použití a hygienické přípravě pro další použití, stejně jako jakékoli jiné plastové díly, určitému opotřeбенí. To může v průběhu času vést ke změně aerosolu a tedy ke zhoršení efektivity terapie. Doporučujeme proto rozprašovač nejpозději po roce vyměnit.

- Při výběru čisticích, resp. dezinfekčních prostředků je třeba dodržovat následující: Používejte pouze šetrné čisticí nebo dezinfekční prostředky a dávkujte je podle pokynů výrobce.

Skladování

- Neskladujte ve vlhkých prostorech (např. v koupelně) a nepřepravujte společně s vlhkými předměty.
- Při skladování a přepravě chraňte před trvalým přírodním slunečním zářením.

Uložení

- Přístroj můžete uložit s veškerým příslušenstvím, jako rozprašovač a masky, do úložné tašky.

9. Likvidace

V zájmu ochrany životního prostředí se přístroj nesmí vyhazovat do běžného domovního odpadu.

Přístroj zlikvidujte v souladu se směrnicí o nakládání se starými elektrickými a elektronickými zařízeními **2002/96/EC – WEEE** (Waste Electrical and Electronic Equipment).

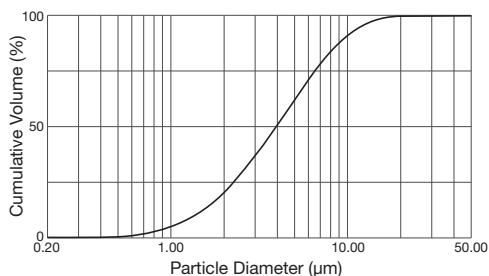


V případě dalších otázek se obraťte na příslušný úřad, který má na starosti likvidaci.

10. Řešení problémů

Problém/ otázka	Možná příčina/ odstranění
Rozprašovač nevytváří žádný aerosol nebo malé množství.	1. V rozprašovači je příliš mnoho nebo málo léku. Minimum: 0,5 ml, maximum: 8 ml. 2. Zkontrolujte trysku, zda není ucpaná. Případně trysku vyčistěte (např. vypláchnutím). Rozprašovač poté znovu spusťte. POZOR: Malé otvory opatrně propichujte pouze ze spodní strany trysky. 3. Nedržte rozprašovač svisle. 4. Naplnili jste inhalační kapalinu, která je nevhodná pro rozprašování (např. příliš hustá). Inhalační kapalinu by měl doporučit lékař.
Malý výkon.	Zalomená hadička, ucpaný filtr, příliš velké množství inhalačního roztoku.
Které léky lze inhalovat?	Zeptějte se prosím svého lékaře. V zásadě lze inhalovat všechny léky, které jsou vhodné a schválené pro inhalaci pomocí přístrojů.
V rozprašovači zůstává inhalační roztok.	To je dáno technickým řešením a je to normální. Inhalaci skončete, jakmile uslyšíte výrazně jiný zvuk rozprašovače.

Problém / otázka	Možná příčina / odstranění
Na co je třeba dbát u batolat a dětí?	<ol style="list-style-type: none"> 1. Aby byla zajištěna efektivní inhalace, měla by maska u batolat zakrývat ústa a nos. 2. U dětí by maska rovněž měla zakrývat ústa a nos. Rozprašování v blízkosti spících osob je málo účinné, protože se přitom do plic nemůže dostat dostatečné množství léku. <p>Upozornění: Děti by měly inhalovat pouze pod dozorem a za pomoci dospělé osoby a neměly by se nechávat samotné.</p>
Trvá inhalace s maskou déle?	To je dáno technickým řešením. Přes otvory v masce vdechnete při každém nádechu menší množství léku než náustkem. Aerosol se v otvorech smíchá s okolním vzduchem.
Proč se má rozprašovač pravidelně vyměňovat?	Existují pro to dva důvody: <ol style="list-style-type: none"> 1. Aby bylo zajištěno terapeuticky účinné spektrum částic, nesmí otvor trysky překročit určitý průměr. Na základě mechanického a tepelného namáhání podléhá plast určitému opotřebením. Rozprašovač [8] je velmi citlivý díl. Na základě toho se může změnit i složení kapek aerosolu, což má bezprostřední vliv na efektivitu léčby. 2. Navíc se pravidelná výměna rozprašovače doporučuje z hygienických důvodů.
Potřebuje každý svůj vlastní rozprašovač?	Je to bezpodmínečně nutné z hygienických důvodů.



Měření byla provedena s roztokem chloridu sodného pomocí metody laserové difrakce. Diagram proto eventuálně nemusí být aplikovatelný na suspenze nebo velmi husté léky. Bližší informace můžete získat od příslušného výrobce léku.

Příslušenství, které lze dokoupit

Označení	Materiál	Č. zboží
Nástavec pro zastavení rozprašovače	PP	162.819
Yearpack (obsahuje: Náustek, Maska pro dospělé, Maska pro děti, Rozprašovač, Tlaková hadička, Filtr, Nosní nástavec)	PP/PVC	601.03

i Upozornění

Při použití přístroje mimo rámec specifikace není zaručeno jeho bezvadné fungování! Technické změny za účelem zlepšení a dalšího vývoje výrobku si vyhrajujeme. Tento přístroj a jeho příslušenství odpovídá evropským normám EN60601-1 a EN60601-1-2 a dále EN13544-1 a podléhá zvláštním preventivním opatřením ohledně elektromagnetické kompatibility. Dbejte přitom na to, že přenosná a mobilní vysokofrekvenční komunikační zařízení mohou ovlivnit tento přístroj. Přesnější údaje si můžete vyžádat na uvedené adrese zákaznického servisu nebo přečíst na konci návodu k použití na str. 65–66. Přístroj odpovídá požadavkům evropské směrnice pro zdravotnické prostředky 93/42/EC, zákonu o zdravotnických prostředcích.

ELEKTROMAGNETICKÁ KOMPATIBILITA

- Tento přístroj splňuje aktuálně platné předpisy ohledně elektromagnetické kompatibility a je vhodný pro použití ve veškerých budovách, včetně těch, které jsou určeny pro soukromé bydlení. Radiofrekvenční záření přístroje je mimořádně malé a s nejvyšší pravděpodobností nezpůsobuje interference s jinými přístroji v blízkém okolí.
- V každém případě doporučujeme neinstalovat přístroj nad jinými přístroji nebo v jejich blízkosti. Pokud by došlo k interferencím s jinými elektrickými přístroji, umístěte ho jinam nebo ho zapojte do jiné zásuvky.
- Rádiová zařízení mohou ovlivnit provoz přístroje.

11. Technické údaje

Rozměry (Š x V x H)	166 x 141 x 148 mm
Hmotnost	1,4 kg
Pracovní tlak	cca 1,0 bar
Plnicí objem rozprašovače	max. 8 ml
Průtok léku	cca 0,22 ml/min
Akustický tlak	max. 60 dBA (podle DIN EN 13544-1)
Připojení k síti	230V ~, 50 Hz; 180 VA
Materiál krytu	ABS / PP
Provozní podmínky	teplota: +10 °C až +40 °C relativní vlhkost vzduchu: 10% až 90%
Skladovací a přepravní podmínky	teplota: -25 °C až +60 °C relativní vlhkost vzduchu: 10% až 90% tlak okolního vzduchu: 500 až 1060 hPa

Technické změny vyhrazeny.